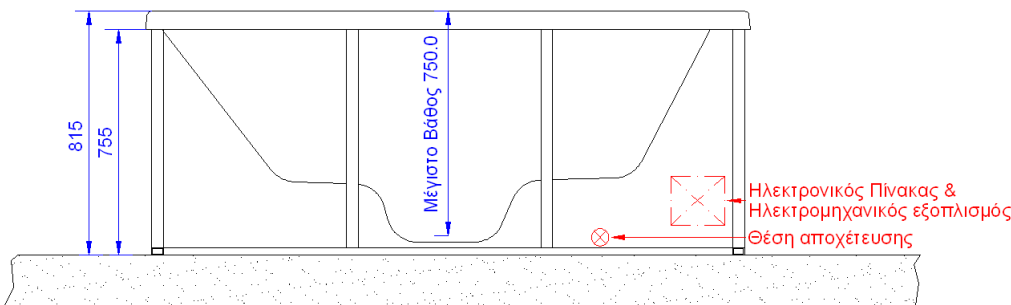
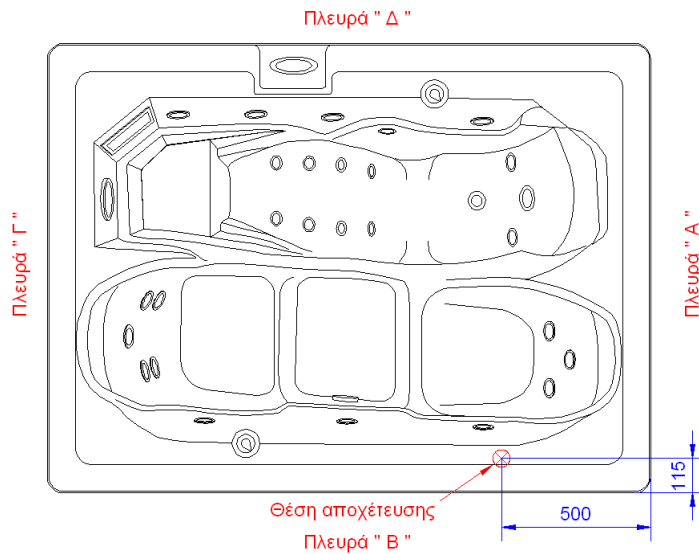


| ΒΑΣΙΚΑ ΧΑΡΑΚΤΗΡΙΣΤΙΚΑ                                    |     |
|--|-----|
| Καθαρό βάρος (kg)  | 180 |
| Χωρητικότητα (lt)  | 600 |
| Ελάχιστη απαιτούμενη αντοχή δαπέδου (kg/m <sup>2</sup> ) | 270 |
| Βάρος συσκευασμένου προϊόντος (kg)                       | 230 |

Σχέδιο A1: Κάτοψη



Σχέδιο A2: Πλάγια όψη



Σχέδιο A3: Κάτοψη θέσης αποχέτευσης ΠΛΕΥΡΑ " Γ "

| Συστήματα Hydromassage |                             |               |
|------------------------|-----------------------------|---------------|
| HYDRO                  | Σύνδεση ρεύματος            | 230V, 50/60Hz |
|                        | Αντλία 2 ταχυτήτων          | 1 x 2HP       |
|                        | Blower θερμού αέρα          | ---           |
|                        | Θερμαντήρας                 | 1 x 3,00kW    |
| PLUS                   | Σύνδεση ρεύματος            | 230V, 50/60Hz |
|                        | Αντλία                      | 1 x 2HP       |
|                        | Blower θερμού αέρα          | 1 x 1,15kW    |
|                        | Θερμαντήρας                 | 1 x 3,00kW    |
| DELUXE                 | Σύνδεση ρεύματος (βέλτιστο) | 400V, 50/60Hz |
|                        | Σύνδεση ρεύματος (ελάχιστο) | 230V, 50/60Hz |
|                        | Αντλία 2 ταχυτήτων          | 1 x 2HP       |
|                        | Αντλία Microsilk            | 230V          |
|                        | Blower θερμού αέρα          | 1 x 1,15kW    |
|                        | Θερμαντήρας                 | 1 x 3,00kW    |
| VARIMAX                | Σύνδεση ρεύματος            | 230V, 50/60Hz |
|                        | Αντλία 5 ταχυτήτων          | 1 x 2HP       |
|                        | Blower θερμού αέρα          | ---           |
|                        | Θερμαντήρας                 | ---           |

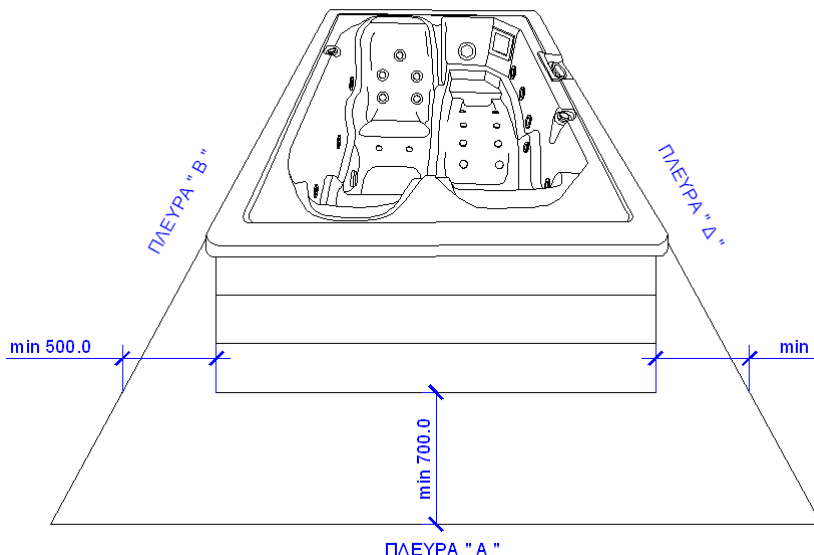
Σχέδιο B

Διατηρείστε ελεύθερες επιφάνειες περιμετρικά του προϊόντος σύμφωνα με το σχέδιο B, ώστε να είναι δυνατή η πρόσβαση για έλεγχο στον υδραυλικό, ηλεκτρονικό και ηλεκτρομηχανικό εξοπλισμό.

Η ελεύθερη επιφάνεια στην πλευρά «Α», θα πρέπει να είναι τουλάχιστον 700mm.

Οι ελεύθερες επιφάνειες στις λοιπές πλευρές, θα πρέπει να είναι τουλάχιστον 500mm.

Εφόσον το προϊόν εγκατασταθεί σε εσωτερικό χώρο, ο χώρος εγκατάστασης θα πρέπει να αερίζεται επαρκώς.

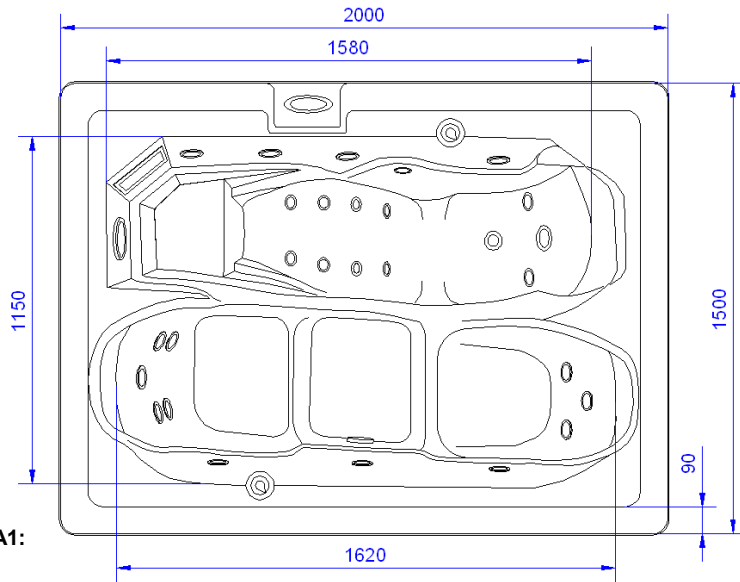




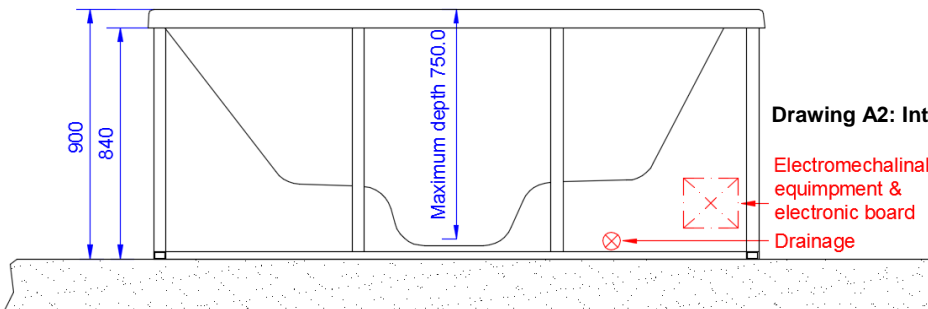
**SPA 2000x1500x900mm**

| BASIC FEATURES                                       |     |
|--|-----|
| Net weight (kg)                                      | 180 |
| Capacity (lt)  | 600 |
| Minimum required floor strength (kg/m <sup>2</sup> ) | 270 |
| Weight of packaged product (kg)                      | 230 |

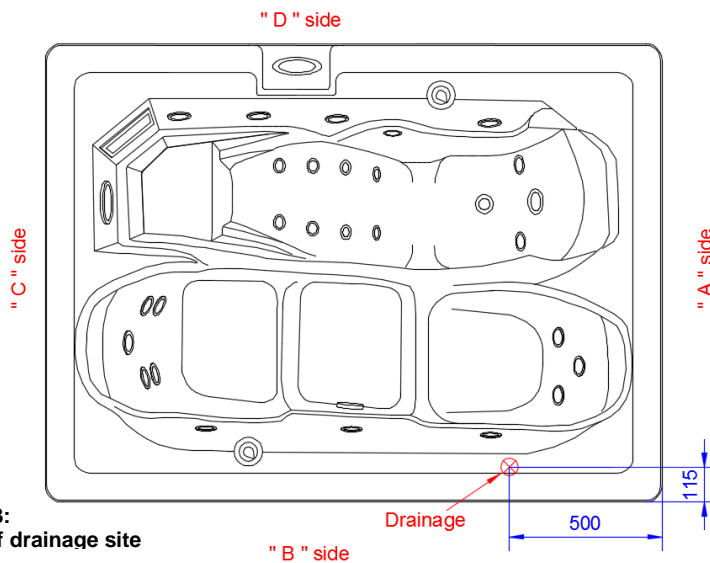
**Drawing A1:**  
Top view



**Drawing A2: Intersection A – A**

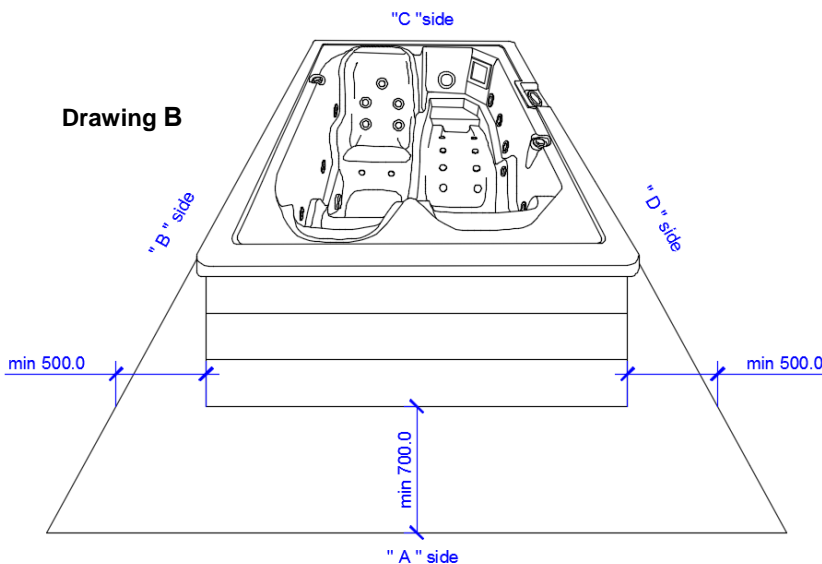


**Drawing A3:**  
Top view of drainage site



| Hydromassage Systems |                             |               |
|----------------------|-----------------------------|---------------|
| HYDRO                | Power connection            | 230V, 50/60Hz |
|                      | 2-speed pump                | 1 x 2HP       |
|                      | Hot air blower              | ---           |
|                      | Heater                      | 1 x 3,00kW    |
| PLUS                 | Power connection            | 230V, 50/60Hz |
|                      | Pump                        | 1 x 2HP       |
|                      | Hot air blower              | 1 x 1,15kW    |
|                      | Heater                      | 1 x 3,00kW    |
| DELUXE               | Power connection (optimal)  | 400V, 50/60Hz |
|                      | Power connection (at least) | 230V, 50/60Hz |
|                      | 2-speed pump                | 1 x 2HP       |
|                      | Pump Microsilik             | 230V          |
|                      | Hot air blower              | 1 x 1,15kW    |
|                      | Heater                      | 1 x 3,00kW    |
| VARIMAX              | Power connection            | 230V, 50/60Hz |
|                      | 5-speed pump                | 1 x 2HP       |
|                      | Hot air blower              | ---           |
|                      | Heater                      | ---           |

**Drawing B**



Keep free surfaces perpendicular to the product in accordance with Figure B to allow access to control for hydraulic, electronic and electromechanical equipment.

The free surface on the "A" side should be at least 700mm.

The free surfaces on the other sides should be at least 500mm.

If the product is installed indoors, the installation area should be adequately ventilated.