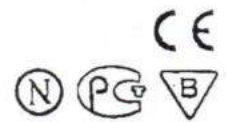
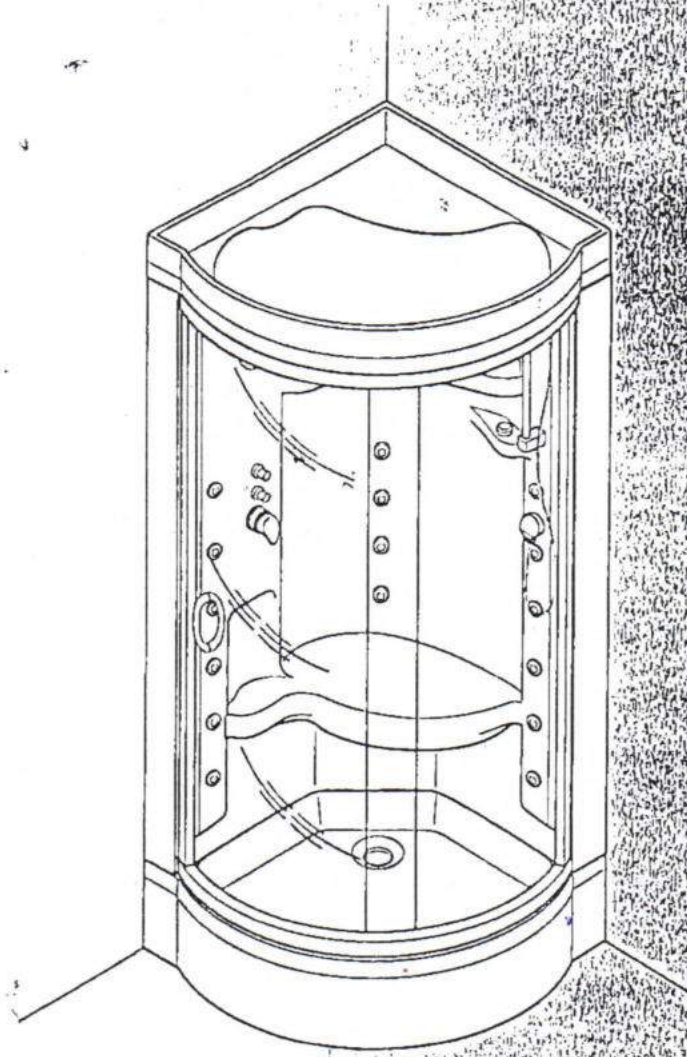


NEW FLY



ΟΔΗΓΙΕΣ ΤΟΠΟΘΕΤΗΣΗΣ

SHOWER BOX

NEW FLY

NEW FLY ΚΑΝΟΝΕΣ ΑΣΦΑΛΕΙΑΣ

ΤΟ SHOWER BOX "NEW FLY" ΕΙΝΑΙ ΚΑΤΑΣΚΕΥΑΣΜΕΝΟ ΜΕ ΤΟΥΣ ΚΑΝΟΝΕΣ ΚΑΙ ΤΙΣ ΚΑΤΕΥΘΥΝΣΕΙΣ ΠΟΥ ΠΡΟΣΤΑΖΕΙ Η ΕΥΡΩΠΑΙΚΗ ΕΝΩΣΗ ΚΑΙ ΤΟΥΣ ΚΑΝΟΝΕΣ ΑΣΦΑΛΕΙΑΣ ΤΗΣ ΙΣΧΥΟΥΣΑΣ ΔΙΕΘΝΗΣ ΝΟΜΟΘΕΣΙΑΣ.

-Ο ΧΡΗΣΤΗΣ ΠΡΕΠΕΙ ΝΑ ΕΞΑΣΦΑΛΙΣΕΙ ΟΤΙ ΟΛΗ Η ΕΡΓΑΣΙΑ ΠΟΥ ΔΙΕΞΑΓΕΤΑΙ ΠΡΙΝ ΤΗΝ ΤΟΠΟΘΕΤΗΣΗ ΚΑΙ ΚΑΤΑ ΤΗ ΔΙΑΡΚΕΙΑ ΤΗΣ ΤΟΠΟΘΕΤΗΣΗΣ ΑΝΑΛΑΜΒΑΝΕΤΑΙ ΑΠΟ ΠΡΟΣΩΠΙΚΟ ΠΟΥ ΕΧΕΙ ΤΑ ΑΠΑΡΑΙΤΗΤΑ ΤΕΧΝΙΚΑ ΚΑΙ ΕΠΑΓΓΕΛΜΑΤΙΚΑ ΠΡΟΣΟΝΤΑ ΚΑΙ ΣΥΜΜΟΡΦΩΝΟΝΤΑΙ ΜΕ ΤΟΥΣ ΔΙΕΘΝΕΙΣ ΚΑΝΟΝΙΣΜΟΥΣ ΚΑΙ ΤΗ ΝΟΜΟΘΕΣΙΑ ΚΑΙ ΤΙΣ ΟΔΗΓΙΕΣ ΠΟΥ ΠΕΡΙΛΑΜΒΑΝΟΝΤΑΙ ΜΕΣΑ ΣΕ ΑΥΤΟ ΤΟ ΧΕΙΡΙΣΤΗΡΙΟ.

-ΕΑΝ ΤΟ SHOWER BOX ΔΕ ΛΕΙΤΟΥΡΓΕΙ ΣΩΣΤΑ, Ο ΧΡΗΣΤΗΣ ΠΡΕΠΕΙ ΝΑ ΕΠΙΚΟΙΝΩΝΗΣΕΙ ΜΕ ΤΟ ΚΑΤΑΣΤΗΜΑ ΑΠΟ ΤΟ ΠΟΙΟ ΕΧΕΙ ΠΡΟΜΗΘΕΥΤΕΙ ΤΟ ΒΟΧ.

-ΑΠΑΓΟΡΕΥΕΤΑΙ ΝΑ ΕΝΕΡΓΟΠΟΙΗΣΕΤΕ Η' ΝΑ ΧΕΙΡΙΣΤΕΙΤΕ ΗΛΕΚΤΡΙΚΕΣ ΣΥΣΚΕΥΕΣ ΕΝΩ ΧΡΗΣΙΜΟΠΟΙΕΙΤΕ ΤΟ SHOWER BOX.

Η ΑΠΟΤΥΧΙΑ ΣΥΜΜΟΡΦΩΣΗΣ ΜΕ ΤΟΥΣ ΚΑΝΟΝΙΣΜΟΥΣ ΑΣΦΑΛΕΙΑΣ ΜΠΟΡΕΙ ΝΑ ΠΡΟΞΕΝΗΣΕΙ ΣΟΒΑΡΗ ΒΛΑΒΗ.

Ο ΚΑΤΑΣΚΕΥΑΣΤΗΣ ΑΡΝΕΙΤΑΙ ΟΛΗ ΤΗΝ ΕΥΘΥΝΗ:

-ΕΑΝ ΟΙ ΔΙΕΘΝΕΙΣ ΚΑΝΟΝΙΣΜΟΙ ΚΑΙ Η ΝΟΜΟΘΕΣΙΑ ΠΟΥ ΑΦΟΡΟΥΝ ΤΗΝ ΑΣΦΑΛΕΙΑ ΣΤΗΝ ΠΕΡΙΟΧΗ ΠΟΥ Η ΣΥΣΚΕΥΗ ΧΡΗΣΙΜΟΠΟΙΕΙΤΑΙ ΔΕΝ ΕΧΕΙ ΣΥΜΜΟΡΦΩΘΕΙ ΜΕ ΑΥΤΟΥΣ.

-ΕΑΝ ΟΙ ΟΔΗΓΙΕΣ ΠΟΥ ΠΕΡΙΕΧΟΝΤΑΙ ΜΕΣΑ Σ' ΑΥΤΟ ΤΟ ΕΓΧΕΙΡΙΔΙΟ ΔΕΝ ΕΧΟΥΝ ΑΚΟΛΟΥΘΗΘΕΙ ΜΕ ΑΚΡΙΒΕΙΑ.

NEW FLY

ΤΕΧΝΙΚΑ ΧΑΡΑΚΤΗΡΗΤΙΚΑ

ΔΙΑΣΤΑΣΕΙΣ:100X75X214h. v

ΚΑΘΑΡΟ ΒΑΡΟΣ:KG 112

ΠΙΕΣΗ ΖΕΣΤΟΥ-ΚΡΥΟΥ ΝΕΡΟΥ(MIN.-MAX):bar 1,5-4

ΠΟΣΟΣΤΟ ΡΟΗΣ ΝΕΡΟΥ:lt/min.6-15

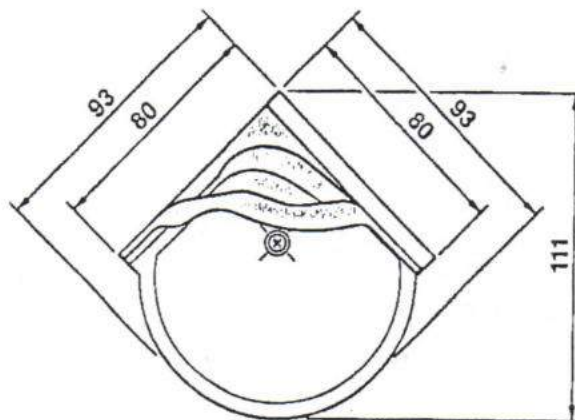
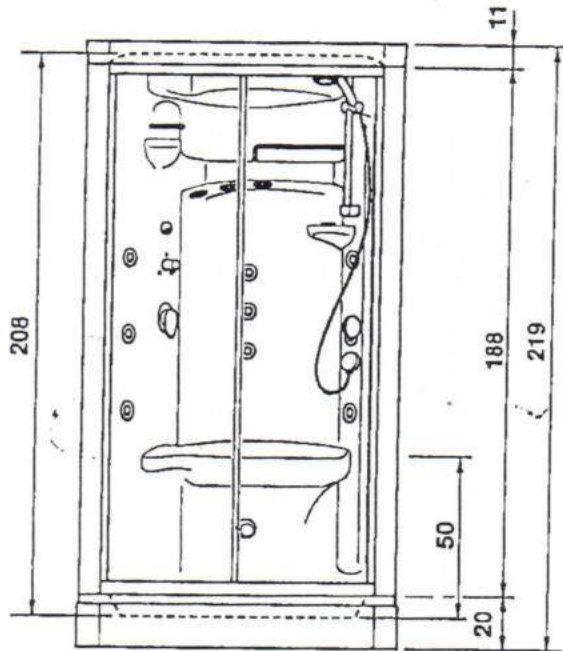
ΔΙΑΜΕΤΡΟΣ ΣΩΛΗΝΑ ΣΥΝΔΕΣΕΩΝ ΓΙΑ ΖΕΣΤΟ ΚΑΙ ΚΡΥΟ ΝΕΡΟ:1/2"

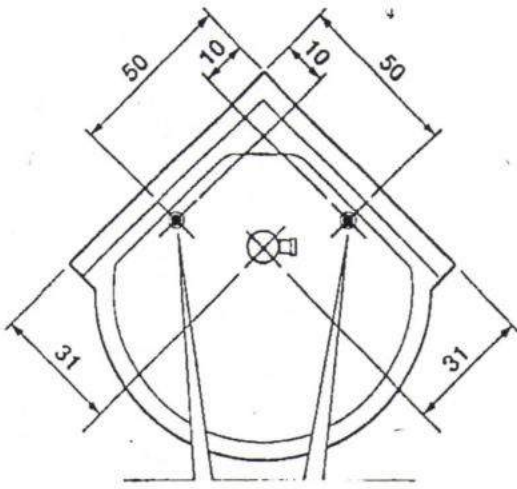
ΤΑΣΗ ΡΕΥΜΑΤΟΣ:V 220-240

ΚΑΤΑΝΑΛΩΣΗ ΡΕΥΜΑΤΟΣ:KW 2,1

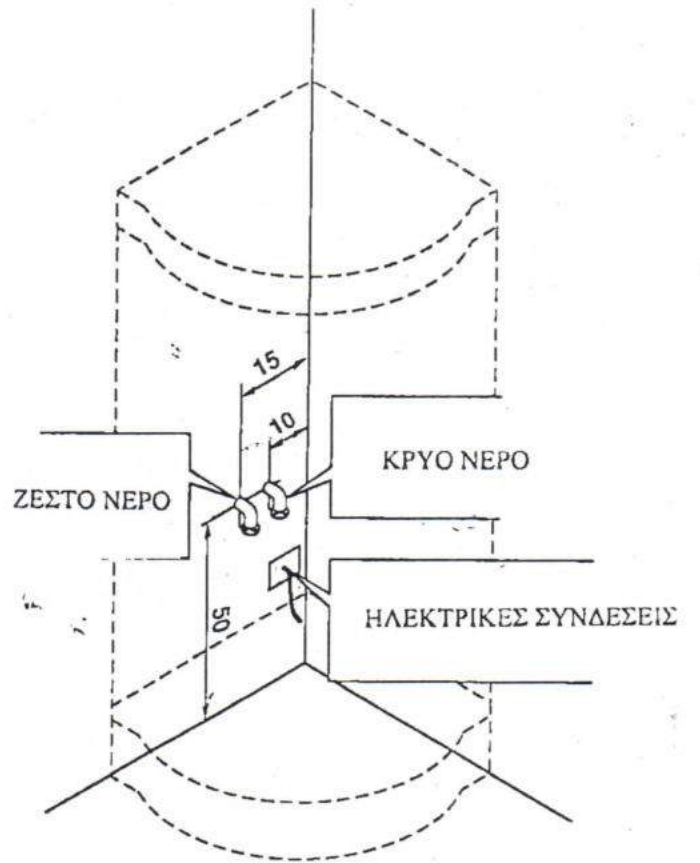
ΒΑΣΙΚΗ ΣΥΧΝΟΤΗΤΑ:Hz50-60

ΕΝΤΑΣΗ ΡΕΥΜΑΤΟΣ:A 10-11

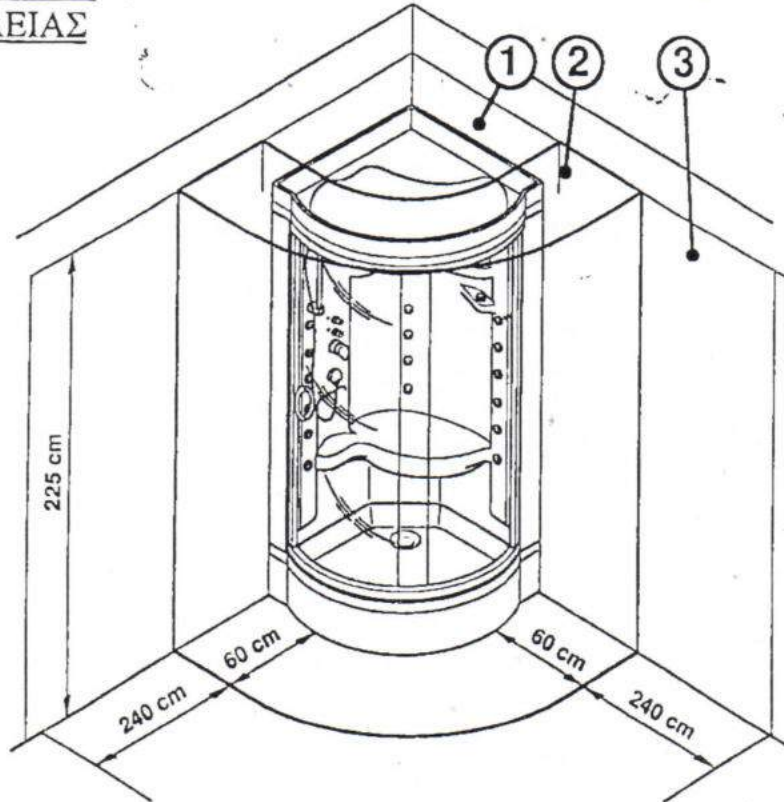




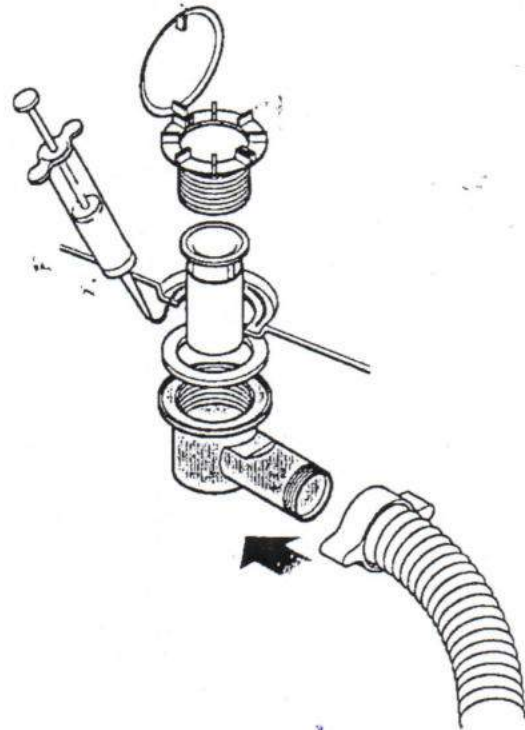
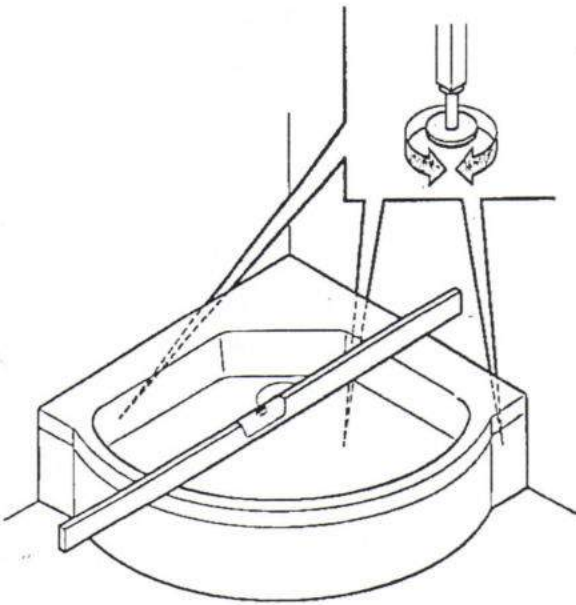
ΑΠΟΧΕΤΕΥΣΗ



ΕΛΑΧΙΣΤΕΣ
ΑΠΟΣΤΑΣΕΙΣ
ΑΣΦΑΛΕΙΑΣ



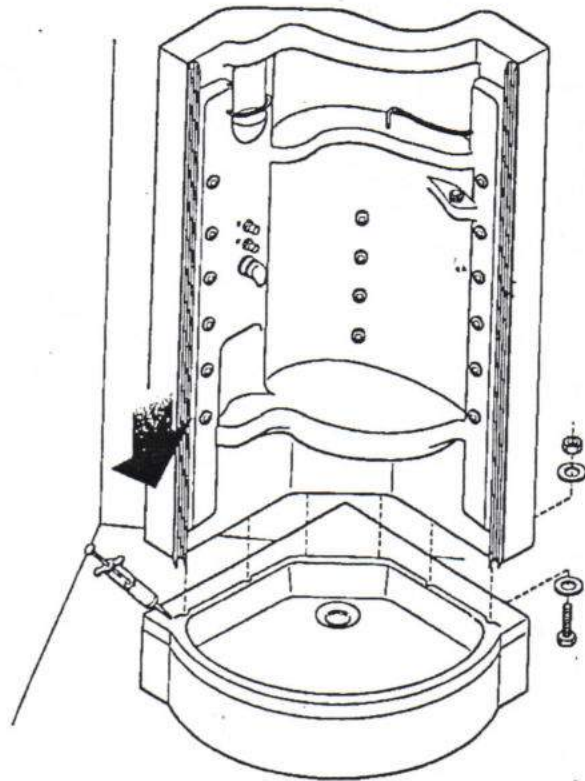
NEW FLY



1. ΒΓΑΛΤΕ ΤΗΝ ΝΤΟΥΖΙΕΡΑ ΑΠΟ ΤΗ ΣΥΣΚΕΥΑΣΙΑ ΤΗΣ.
ΤΟΠΟΘΕΤΗΣΤΕ ΤΗΝ ΝΤΟΥΖΙΕΡΑ ΣΤΗ ΓΩΝΙΑ ΣΤΗΝ ΟΠΟΙΑ ΘΑ ΤΟΠΟΘΕΤΗΘΕΙ ΚΑΙ
ΧΡΗΣΙΜΟΠΟΙΗΣΤΕ ΤΟ ΑΛΦΑΔΙ ΓΙΑ ΝΑ ΒΕΒΑΙΩΘΕΙΤΕ ΟΤΙ ΤΑ ΠΟΔΙΑ ΕΦΑΠΤΟΥΝ ΣΤΟ
ΠΑΤΩΜΑ (ΠΡΟΣΑΡΜΟΖΟΝΤΑΣ ΤΟ ΥΨΟΣ, ΧΡΗΣΙΜΟΠΟΙΟΝΤΑΣ ΤΙΣ ΒΙΔΕΣ ΣΤΑ ΠΟΔΙΑ).
ΕΛΕΓΤΕ ΕΑΝ ΟΙ ΔΥΟ ΠΛΕΥΡΕΣ ΕΙΝΑΙ ΣΩΣΤΑ ΕΥΘΥΓΡΑΜΜΙΣΜΕΝΕΣ ΜΕ ΤΟΝ ΤΟΙΧΟ.

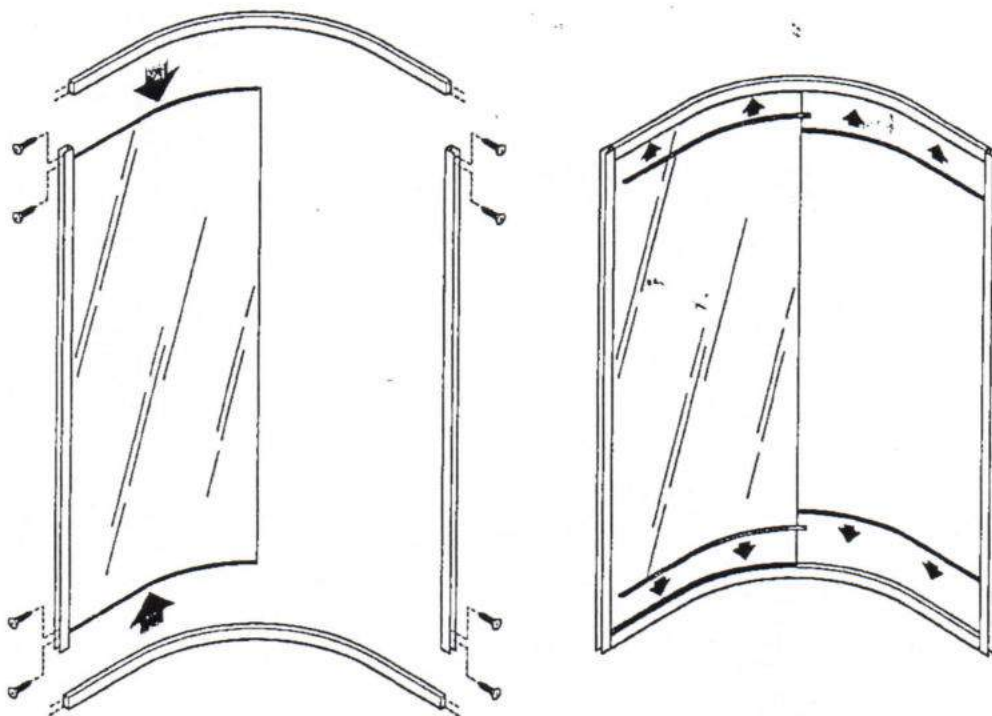
2. ΤΟΠΟΘΕΤΗΣΤΕ ΤΟ ΣΙΦΟΝΙ ΣΤΗΝ ΝΤΟΥΖΙΕΡΑ ΚΑΙ ΧΡΗΣΙΜΟΠΟΙΗΣΤΕ ΣΙΛΙΚΟΝΗ ΣΤΑ
ΑΠΑΡΑΙΤΗΤΑ ΣΗΜΕΙΑ (ΒΛΕΠΕ ΣΧΕΔΙΑΓΡΑΜΜΑ).
ΣΥΝΔΕΣΤΕ ΤΟΝ ΕΥΚΑΜΠΤΟ ΣΩΛΗΝΑ ΣΤΟ ΣΙΦΟΝΙ ΤΗΣ ΑΠΟΧΕΤΕΥΣΗΣ ΠΑΝΩ ΣΤΗΝ
ΝΤΟΥΖΙΕΡΑ.

NEW FLY



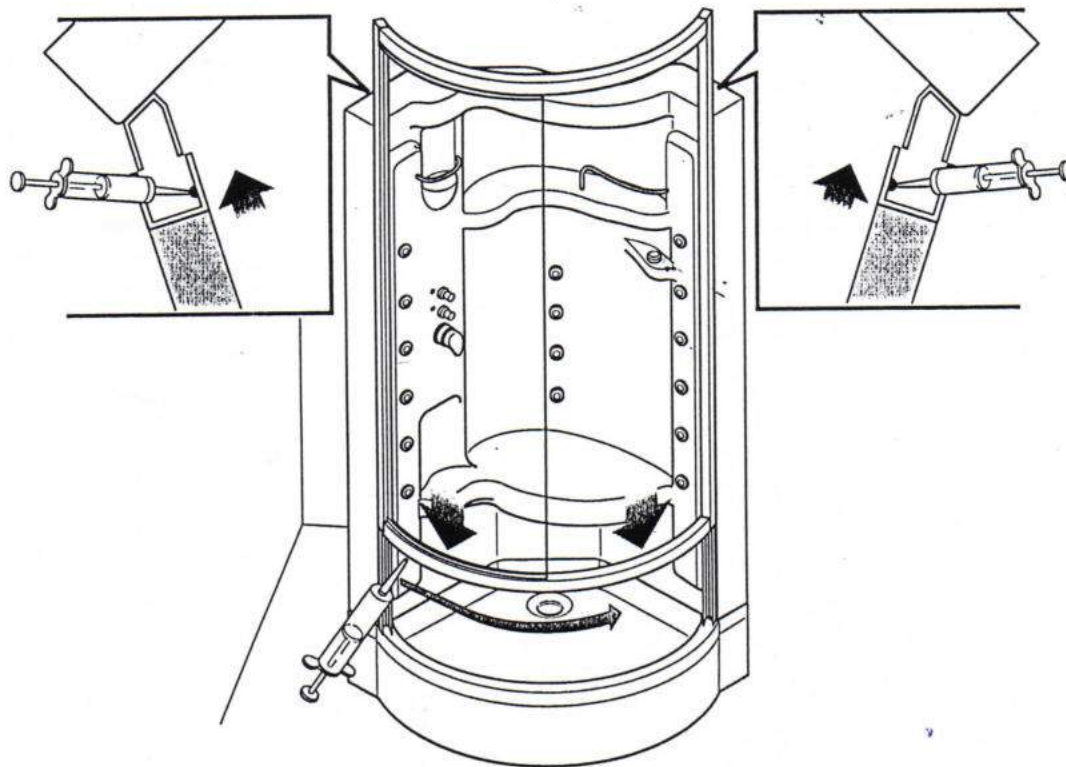
3. ΒΓΑΛΤΕ ΤΗΝ ΚΕΝΤΡΙΚΗ ΣΤΗΛΗ ΑΠΟ ΤΗ ΣΥΣΚΕΥΑΣΙΑ ΤΗΣ.
ΤΟΠΟΘΕΤΗΣΤΕ ΣΙΛΙΚΟΝΗ ΚΑΤΑ ΜΗΚΟΣ ΤΩΝ ΑΚΡΩΝ ΤΗΣ ΝΤΟΥΖΙΕΡΑΣ ΟΠΟΥ Η ΣΤΗΛΗ ΘΑ ΤΟΠΟΘΕΤΗΘΕΙ (ΒΛΕΠΕ ΣΧΕΔΙΑΓΡΑΜΜΑ).
ΠΡΟΣΟΧΗ: ΟΤΑΝ ΤΟΠΟΘΕΤΕΙΤΕ ΤΗ ΣΙΛΙΚΟΝΗ, ΒΑΛΤΕ ΠΕΡΙΜΕΤΡΙΚΑ ΤΩΝ ΤΡΥΠΩΝ ΤΗΣ ΝΤΟΥΖΙΕΡΑΣ.
ΤΟΠΟΘΕΤΗΣΤΕ ΤΗΝ ΚΕΝΤΡΙΚΗ ΣΤΗΛΗ ΠΑΝΩ ΣΤΗ ΝΤΟΥΖΙΕΡΑ ΒΕΒΑΙΩΝΟΝΤΑΣ ΟΤΙ ΟΙ ΤΡΥΠΕΣ ΤΗΣ ΕΙΝΑΙ ΕΥΘΥΓΡΑΜΜΙΣΜΕΝΕΣ ΜΕ ΑΥΤΕΣ ΤΗΣ ΝΤΟΥΖΙΕΡΑΣ.
ΑΣΦΑΛΙΣΤΕ ΤΗ ΣΤΗΛΗ ΣΤΗΝ ΝΤΟΥΖΙΕΡΑ ΧΡΗΣΙΜΟΠΟΙΩΝΤΑΣ ΒΙΔΕΣ "ΤΕ Μ6Χ45", ΡΟΔΕΛΕΣ ΔΙΑΜ. 6Χ12 ΚΑΙ ΠΑΞΙΜΑΔΙΑ.

NEW FLY



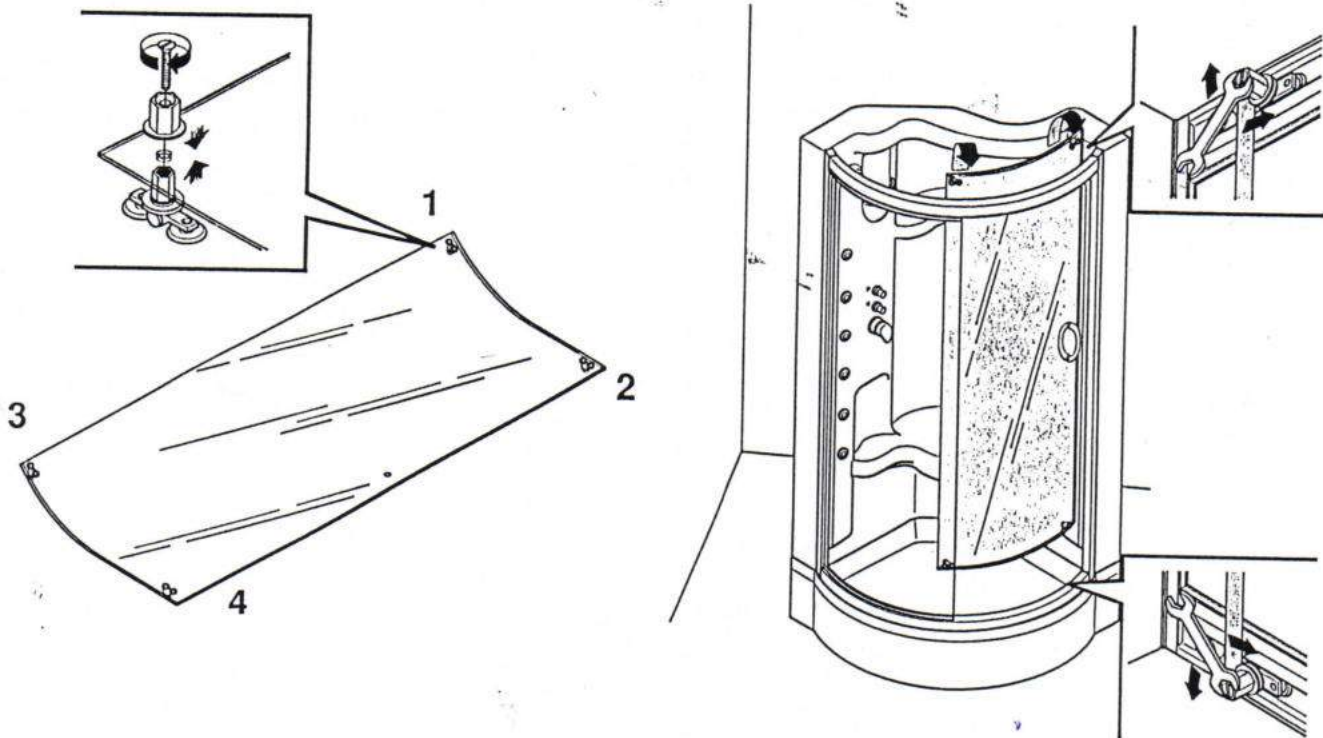
4. ΣΥΝΑΡΜΟΛΟΓΗΣΤΕ ΣΤΗ ΓΥΑΛΙΝΗ ΚΑΜΠΙΝΑ ΤΟ ΠΑΝΩ ΚΑΙ ΤΟ ΚΑΤΩ ΠΡΟΦΙΛ ΚΑΙ ΤΑ ΔΥΟ ΚΑΘΕΤΑ ΠΑΝΕΛ ΚΑΙ ΑΣΦΑΛΙΣΤΕ ΧΡΗΣΙΜΟΠΟΙΩΝΤΑΣ 4+4 ΒΙΔΕΣ ΔΙΑΜ.Μ4Χ30. ΤΟΠΟΘΕΤΗΣΤΕ ΤΙΣ PVC ΦΛΑΝΤΖΕΣ ΣΤΙΣ ΠΑΤΟΥΡΕΣ ΤΩΝ ΠΡΟΦΙΛ.

NEW FLY



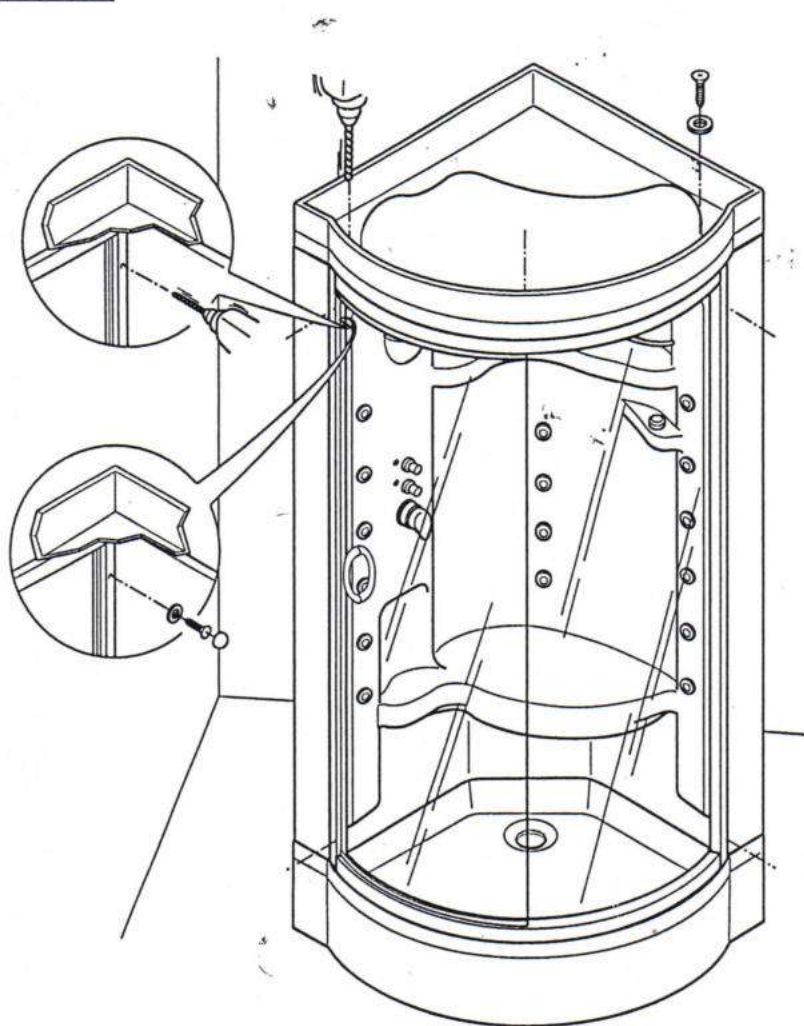
5. ΒΑΛΤΕ ΈΝΑ ΣΤΡΩΜΑ ΣΙΛΙΚΟΝΗΣ ΣΤΗΝ ΕΣΩΤΕΡΙΚΗ ΠΛΕΥΡΑ ΤΩΝ ΣΤΑΘΕΡΩΝ ΠΛΑΙΝΩΝ ΠΡΟΦΙΛ (ΒΛΕΠΕ ΣΧΕΔΙΑΓΡΑΜΜΑ). ΒΑΛΤΕ ΣΙΛΙΚΟΝΗ ΚΑΤΑ ΜΗΚΟΣ ΤΟΥ ΚΑΤΩ ΜΕΡΟΥΣ ΤΟΥ ΚΡΥΣΤΑΛΛΟΥ.
ΕΙΣΑΓΕΤΕ ΣΤΑ ΠΛΑΙΝΑ ΣΤΑΘΕΡΑ ΠΡΟΦΙΛ ΤΩΝ ΤΟΙΧΩΜΑΤΩΝ ΤΟΥ ΒΟΧ ΤΙΣ ΔΥΟ ΑΚΡΕΣ ΤΟΥ ΚΡΥΣΤΑΛΛΟΥ ΚΑΙ ΚΑΤΕΒΑΣΤΕ ΤΟ ΜΕΧΡΙ ΝΑ ΕΦΑΠΤΕΙ ΣΤΗΝ ΝΤΟΥΖΙΕΡΑ. ΕΥΘΥΓΡΑΜΜΙΣΤΕ ΤΟ ΚΡΥΣΤΑΛΛΟ ΜΕ ΤΑ ΠΛΑΙΝΑ ΠΡΟΦΙΛ ΚΑΙ ΤΗΝ ΝΤΟΥΖΙΕΡΑ.

NEW FLY



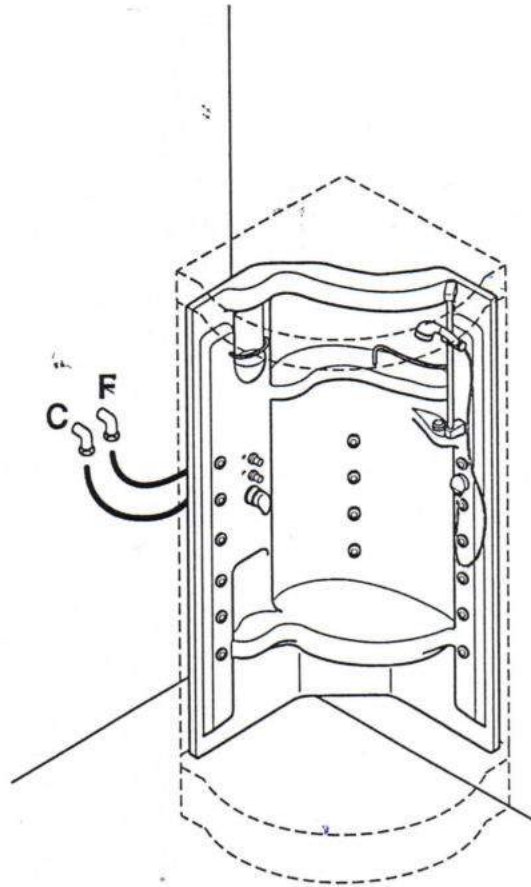
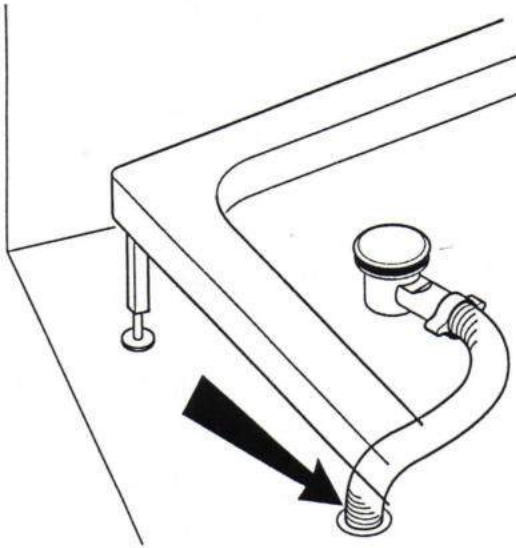
6. ΤΟΠΟΘΕΤΗΣΤΕ ΤΙΣ ΡΟΔΕΣ ΣΤΗΝ ΠΟΡΤΑ, ΟΠΩΣ ΦΑΙΝΕΤΑΙ ΣΤΟ ΣΧΕΔΙΑΓΡΑΜΜΑ.
ΕΤΣΙ ΩΣΤΕ Η ΕΞΩΤΕΡΙΚΗ ΠΛΕΥΡΑ ΤΩΝ ΡΟΔΩΝ ΝΑ ΕΙΝΑΙ ΑΠΟ ΤΗΝ ΕΞΩΤΕΡΙΚΗ ΠΛΕΥΡΑ
ΤΗΣ ΠΟΡΤΑΣ.
ΕΙΣΑΓΕΤΕ ΤΙΣ ΔΥΟ ΑΝΩ ΡΟΔΕΣ ΤΗΣ ΣΥΡΡΩΜΕΝΗΣ ΠΟΡΤΑΣ ΣΤΟΝ ΔΙΑΔΡΟΜΟ ΤΟΥ ΑΝΩ
ΠΡΟΦΙΛ ΤΗΣ ΚΑΜΠΙΝΑΣ.
ΓΥΡΙΣΤΕ ΤΟ ΕΚΚΕΝΤΡΟ ΜΕ ΚΛΕΙΔΙ 17mm ΓΙΑ ΝΑ ΚΑΤΕΒΑΣΕΤΕ ΤΗΝ ΠΟΡΤΑ.
ΕΙΣΑΓΕΤΕ ΤΙΣ ΚΑΤΩ ΡΟΔΕΣ ΣΤΟΝ ΔΙΑΔΡΟΜΟ ΤΟΥ ΚΑΤΩ ΠΡΟΦΙΛ ΤΗΣ ΚΑΜΠΙΝΑΣ.
ΓΥΡΙΣΤΕ ΤΟ ΕΚΚΕΝΤΡΟ ΓΙΑ ΝΑ ΥΨΩΣΕΤΕ ΕΛΑΦΡΩΣ ΤΙΣ ΡΟΔΕΣ.

NEW FLY



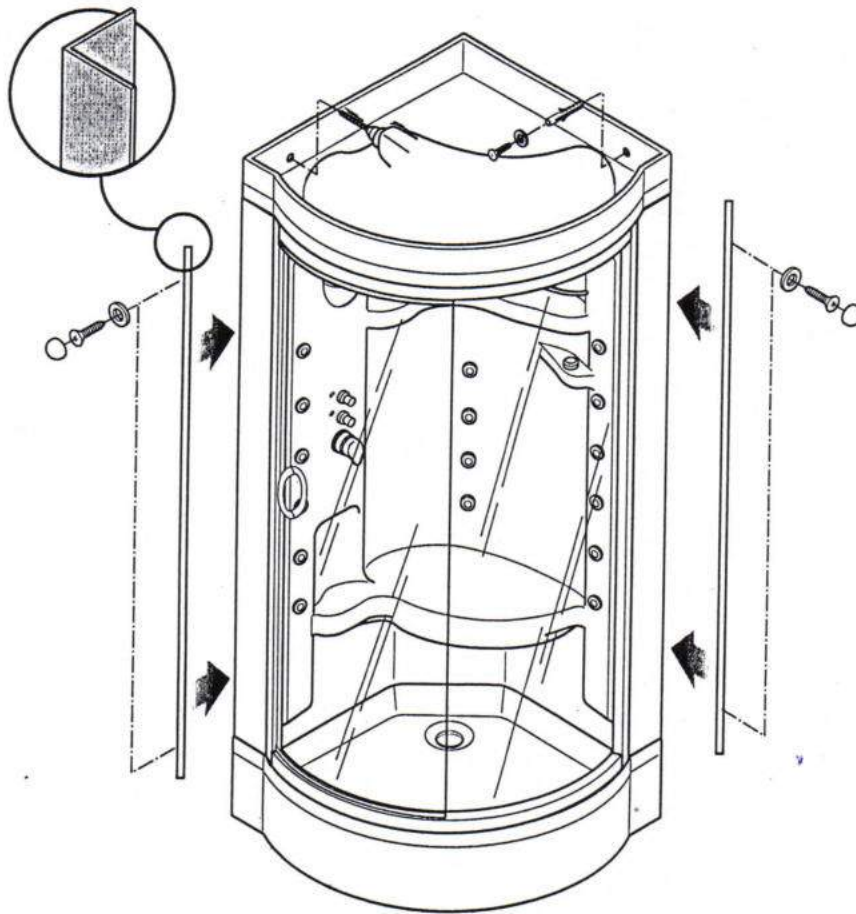
9. ΒΕΒΑΙΩΘΕΙΤΕ ΕΑΝ ΟΙ ΠΟΡΤΕΣ ΕΙΝΑΙ ΤΟΠΟΘΕΤΗΜΕΝΕΣ ΣΕ ΑΝΤΙΣΤΟΙΧΙΑ ΜΕ ΤΗΝ ΝΤΟΥΖΙΕΡΑ ΚΑΙ ΤΑ ΠΡΟΦΙΛ ΤΗΣ ΟΡΟΦΗΣ.
ΤΡΥΠΗΣΤΕ ΤΑ ΚΑΘΕΤΑ ΠΡΟΦΙΛ ΤΗΣ ΓΥΑΛΙΝΗΣ ΚΑΜΠΙΝΑΣ ΣΕ ΑΝΤΙΣΤΟΙΧΙΑ ΜΕ ΤΙΣ 2+2 ΤΡΥΠΕΣ ΤΩΝ ΠΛΑΙΝΩΝ ΠΑΝΕΛ.
ΣΤΑΘΕΡΟΠΟΙΕΙΣΤΕ ΤΗ ΓΥΑΛΙΝΗ ΚΑΜΠΙΝΑ ΜΕΣΑ ΣΤΑ ΠΛΑΙΝΑ ΠΡΟΦΙΛ, ΚΑΙ ΑΣΦΑΛΙΣΤΕ ΜΕ ΒΙΔΕΣ 2+2 ΔΙΑΜ.3,9Χ16, ΤΕΣΣΕΡΙΣ ΡΟΔΕΛΕΣ ΚΑΙ ΤΕΣΣΕΡΙΣ ΤΑΠΕΣ.
ΑΝΟΙΞΤΕ ΤΡΕΙΣ ΤΡΥΠΕΣ ΣΤΟ ΠΑΝΕΛ ΤΗΣ ΟΡΟΦΗΣ ΣΕ ΑΝΤΙΣΤΟΙΧΙΑ ΜΕ ΤΟ ΑΝΩ ΜΕΡΟΣ ΤΗΣ ΤΟΠΟΘΕΤΗΜΕΝΗΣ ΚΑΜΠΙΝΑΣ.
ΑΣΦΑΛΙΣΤΕ ΤΗΝ ΚΑΜΠΙΝΑ ΣΤΗΝ ΟΡΟΦΗ ΧΡΗΣΙΜΟΠΟΙΩΝΤΑΣ ΤΡΕΙΣ ΒΙΔΕΣ ΔΙΑΜ.3,9Χ16 ΚΑΙ ΤΡΕΙΣ ΡΟΔΕΛΕΣ ΔΙΑΜ.6Χ12.
ΒΕΒΑΙΩΘΕΙΤΕ ΓΙΑ ΤΗ ΣΩΣΤΗ ΟΛΙΣΘΗΣΗ ΤΩΝ ΡΟΔΩΝ ΤΗΣ ΠΟΡΤΑΣ ΡΥΘΜΙΖΟΝΤΑΣ ΤΑ ΕΚΚΕΝΤΡΑ.

NEW FLY



10. ΣΥΝΔΕΣΤΕ ΤΟΝ ΣΩΛΗΝΑ ΑΠΟΧΕΤΕΥΣΗΣ ΤΗΣ ΝΤΟΥΖΙΕΡΑΣ ΜΕ ΤΗΝ ΑΠΟΧΕΤΕΥΣΗ ΤΟΥ ΠΑΤΩΜΑΤΟΣ.
11. ΣΥΝΔΕΣΤΕ ΤΟΝ ΜΙΚΤΗ ΖΕΣΤΟΥ ΚΑΙ ΚΡΥΟΥ ΝΕΡΟΥ ΣΤΙΣ ΠΑΡΟΧΕΣ ΤΟΥ ΤΟΙΧΟΥ ΜΕ ΣΠΙΡΑΛ 1/2" ΑΡΣΕΝΙΚΟ ΚΑΙ ΘΗΛΥΚΟ (ΔΕΝ ΠΑΡΕΧΟΝΤΑΙ).

NEW FLY



12. ΤΟΠΟΘΕΤΗΣΤΕ ΤΗΝ ΚΑΜΠΙΝΑ ΣΤΗ ΓΩΝΙΑ ΚΑΙ ΕΛΕΓΕΤΕ ΕΑΝ ΛΕΙΤΟΥΡΓΕΙ ΣΩΣΤΑ ΟΠΩΣ ΠΕΡΙΓΡΑΦΕΤΑΙ ΣΤΙΣ ΟΔΗΓΙΕΣ ΛΕΙΤΟΥΡΓΙΑΣ.

ΠΡΟΦΗΤΕΤΙΚΩ (ΕΙΣΑΓΕΤΕ ΤΟ ΕΙΔΙΚΟ ΑΡΜΟΚΑΛΥΠΤΡΟ) ΣΤΙΣ ΔΥΟ ΑΚΡΕΣ ΤΗΣ ΚΑΜΠΙΝΑΣ ΠΟΥ ΕΡΧΟΝΤΑΙ ΣΕ ΕΠΑΦΗ ΜΕ ΤΑ ΠΛΑΚΑΚΙΑ ΤΟΥ ΤΟΙΧΟΥ ΚΑΙ ΑΣΦΑΛΙΣΤΕ ΤΑ ΧΡΗΣΙΜΟΠΟΙΩΝΤΑΣ ΤΙΣ ΑΝΤΙΣΤΟΙΧΕΣ ΒΙΔΕΣ, ΡΟΔΕΛΕΣ ΚΑΙ ΤΑΠΕΣ.

NEW FLY

ΟΔΗΓΙΕΣ ΚΑΘΑΡΙΣΜΟΥ

ΓΙΑ ΝΑ ΚΑΘΑΡΙΣΕΤΕ ΤΟ SHOWER BOX, ΧΡΗΣΙΜΟΠΟΙΕΙΤΕ ΜΟΝΟ ΟΥΔΕΤΕΡΟ ΥΓΡΟ ΑΠΟΡΡΥΠΑΝΤΙΚΟ (ΝΑ ΜΗΝ ΠΕΡΙΕΧΕΙ ΑΛΚΟΟΛ Η' ΑΜΜΩΝΙΑ). ΜΗ ΧΡΗΣΙΜΟΠΟΙΕΙΤΕ ΔΙΑΒΡΩΤΙΚΑ ΑΠΟΡΡΥΠΑΝΤΙΚΑ ΣΕ ΜΟΡΦΗ ΣΚΟΝΗΣ, ΑΛΚΟΟΛ, ΑΣΕΤΟΝ, ΑΜΜΩΝΙΑ, ΔΙΑΛΥΤΕΣ Η' ΆΛΛΑ ΠΡΟΙΟΝΤΑ ΠΟΥ ΠΕΡΙΕΧΟΥΝ ΑΥΤΕΣ ΤΙΣ ΟΥΣΙΕΣ Η' ΠΡΟΙΟΝΤΑ ΠΟΥ ΠΕΡΙΕΧΟΥΝ ΦΟΡΜΙΚΟ ΟΞΥ Η' ΦΟΡΜΑΛΔΕΙΝΗ. ΓΙΑ ΝΑ ΔΙΑΤΗΡΗΣΕΤΕ ΤΗΝ ΕΠΙΦΑΝΙΑ ΓΥΑΛΙΣΤΕΡΗ, ΧΡΗΣΙΜΟΠΟΙΕΙΤΕ ΠΕΡΙΟΔΙΚΑ ΕΝΑ ΑΠΛΟ ΓΥΑΛΙΣΤΙΚΟ, ΑΠΛΩΝΟΝΤΑΣ ΤΟ ΜΕ ΕΝΑ ΜΑΛΑΚΟ ΥΦΑΣΜΑ. ΓΙΑ ΝΑ ΕΞΑΛΕΙΨΕΤΕ ΑΛΑΤΑ ΠΟΥ ΜΠΟΡΕΙ ΝΑ ΔΗΜΙΟΥΡΓΗΘΟΥΝ ΣΤΑ ΣΤΟΜΙΑ ΤΩΝ ΤΖΕΤ ΥΔΡΟΜΑΣΑΖ, ΞΕΒΙΔΩΣΤΕ ΤΑ ΣΤΟΜΙΑ ΚΑΙ ΒΑΛΤΕ ΤΑ ΣΕ ΜΙΑ ΗΠΙΑ ΟΞΕΑ ΔΙΑΛΥΣΗ. ΜΗ ΧΡΗΣΙΜΟΠΟΙΗΣΕΤΕ ΜΕΤΑΛΛΙΚΑ ΕΡΓΑΛΕΙΑ ΓΙΑ ΝΑ ΑΦΑΙΡΕΣΕΤΕ ΤΑ ΣΤΟΜΙΑ.

ΠΡΟΣΟΧΗ

ΓΙΑ ΟΠΟΙΑΔΗΠΟΤΕ ΕΙΔΙΚΗ ΕΠΙΣΚΕΥΑΣΤΙΚΗ ΠΑΡΕΜΒΑΣΗ, ΕΠΙΚΟΙΝΩΝΗΣΤΕ ΜΕ ΕΞΟΥΣΙΟΔΟΤΗΜΕΝΟ ΚΕΝΤΡΟ ΕΠΙΣΚΕΥΩΝ. ΟΠΟΙΑΔΗΠΟΤΕ ΣΥΜΜΕΤΟΧΗ ΜΗ ΕΞΟΥΣΙΟΔΟΤΗΜΕΝΟΥ ΑΤΟΜΟΥ ΑΚΥΡΩΝΕΙ ΑΥΤΟΜΑΤΑ ΤΗΝ ΕΓΓΥΗΣΗ ΚΑΙ ΤΗΝ ΥΠΟΧΡΕΩΣΗ ΤΟΥ ΚΑΤΑΣΚΕΥΑΣΤΗ ΓΙΑ ΤΗΝ ΑΣΦΑΛΕΙΑ ΤΟΥ ΠΡΟΙΟΝΤΟΣ.