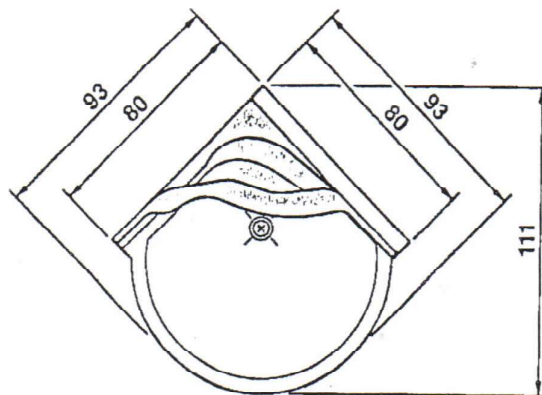
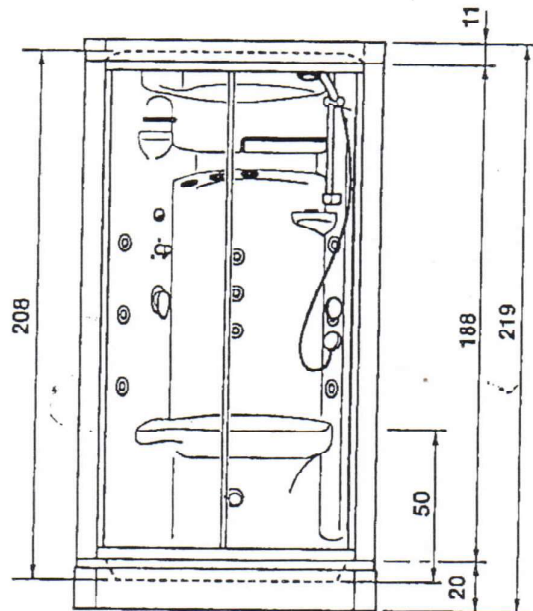
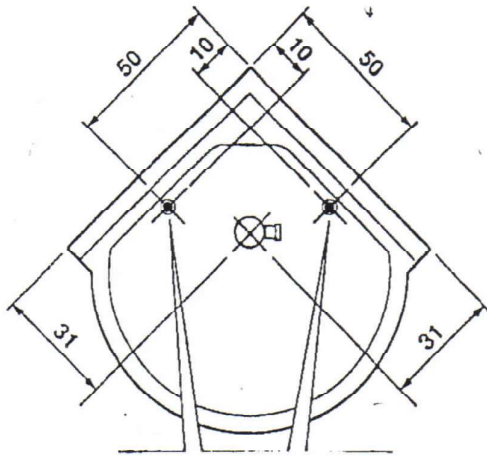


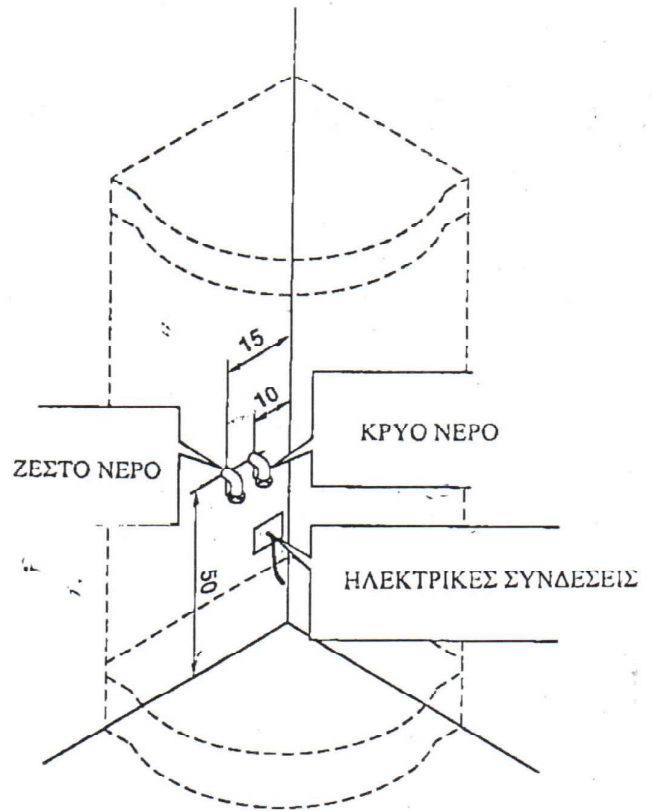
NEW FLY
ΤΕΧΝΙΚΑ ΧΑΡΑΚΤΗΡΙΣΤΙΚΑ

ΔΙΑΣΤΑΣΕΙΣ: 100X75X214h. ◊
ΚΑΘΑΡΟ ΒΑΡΟΣ: KG 112
ΠΙΕΣΗ ΖΕΣΤΟΥ-ΚΡΥΟΥ ΝΕΡΟΥ(MIN.-MAX): bar 1,5-4
ΠΟΣΟΣΤΟ ΡΟΗΣ ΝΕΡΟΥ: lt/min. 6-15
ΔΙΑΜΕΤΡΟΣ ΣΩΛΗΝΑ ΣΥΝΔΕΣΕΩΝ ΓΙΑ ΖΕΣΤΟ ΚΑΙ ΚΡΥΟ ΝΕΡΟ: 1/2"
ΤΑΣΗ ΡΕΥΜΑΤΟΣ: V 220-240
ΚΑΤΑΝΑΛΩΣΗ ΡΕΥΜΑΤΟΣ: KW 2,1
ΒΑΣΙΚΗ ΣΥΧΝΟΤΗΤΑ: Hz 50-60
ΕΝΤΑΣΗ ΡΕΥΜΑΤΟΣ: A 10-11





ΑΠΟΧΕΤΕΥΣΗ



ΕΛΑΧΙΣΤΕΣ
ΑΠΟΣΤΑΣΕΙΣ
ΑΣΦΑΛΕΙΑΣ

