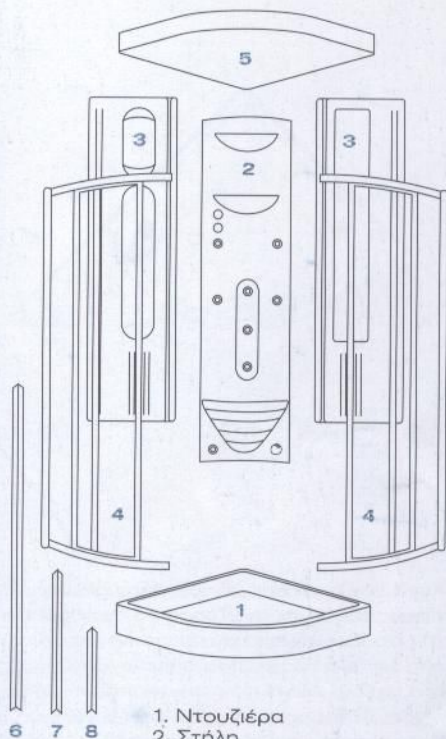
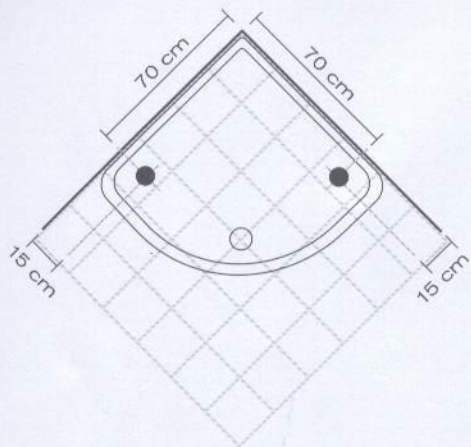


ΟΔΗΓΙΕΣ ΤΟΠΟΘΕΤΗΣΗΣ SHOWER BOX



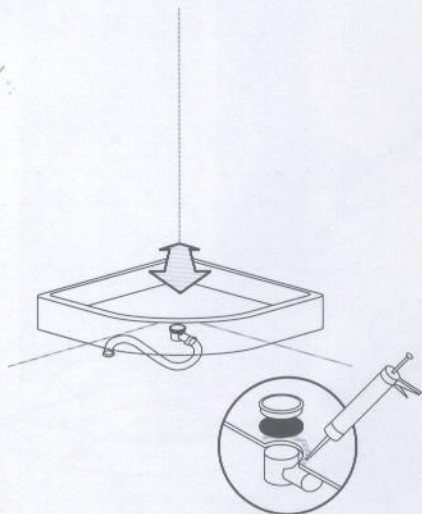
1. Ντουζιέρα
2. Στήλη
3. Πάνελς
4. Καμπίνα
5. Οροφή
6. Μεταλικές γωνίες Γ (x2)
7. Μεταλικές γωνίες Β (x2)
8. Μεταλική γωνία Α (1)

ΠΡΟΕΤΟΙΜΑΣΙΑ



Κατά την τοποθέτηση των πλακιδίων του δαπέδου, φροντίζουμε να αφήσουμε την είσοδο της αποχέτευσης σε μία από τις δύο θέσεις που σημειώνονται στο σχέδιο. Με αυτόν τον τρόπο η τοποθέτηση του shower box θα γίνει ευκολότερα και θα διασφαλιστεί η συνεχής ροή του νερού στην αποχέτευση.

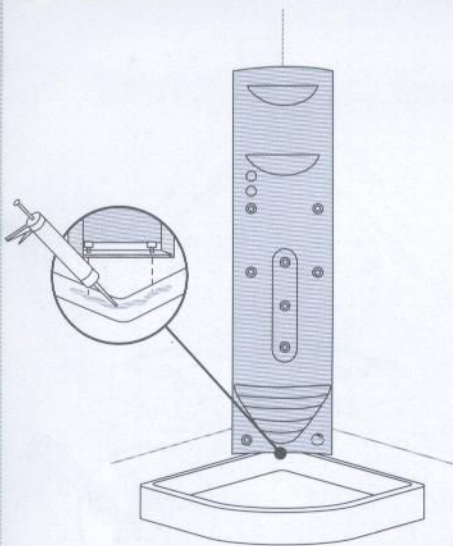
ΒΗΜΑ 1



Τοποθετούμε στη ντουζιέρα τη βαλβίδα αποχέτευσης (χρησιμοποιούμε σιλικόνη για στεγανότητα) και τη συνδέουμε με το σιφώνι του δαπέδου, χρησιμοποιώντας εύκαμπτο σωλήνα.

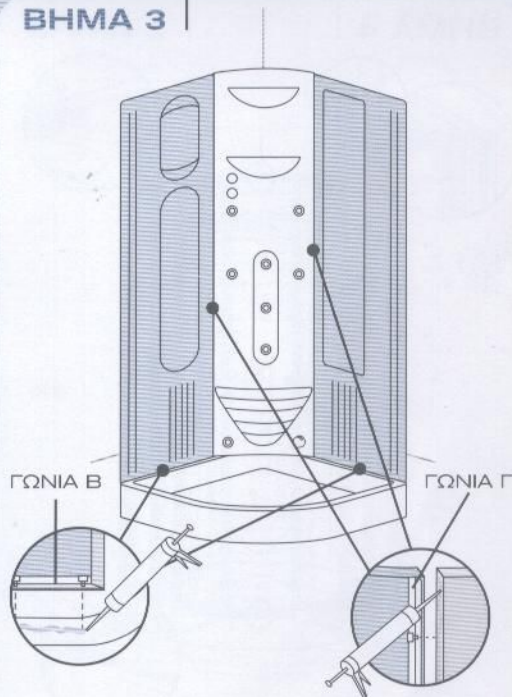
Ο σωλήνας πρέπει να έχει αρκετό μήκος ώστε να μπορεί η ντουζιέρα να απομακρυνθεί περίπου 50 cm από τη γωνία για τη συναρμολόγηση της καμπίνας. Δοκιμάζουμε τη στεγανότητα των συνδέσεων και απομακρύνουμε τη ντουζιέρα από τη γωνία.

ΒΗΜΑ 2



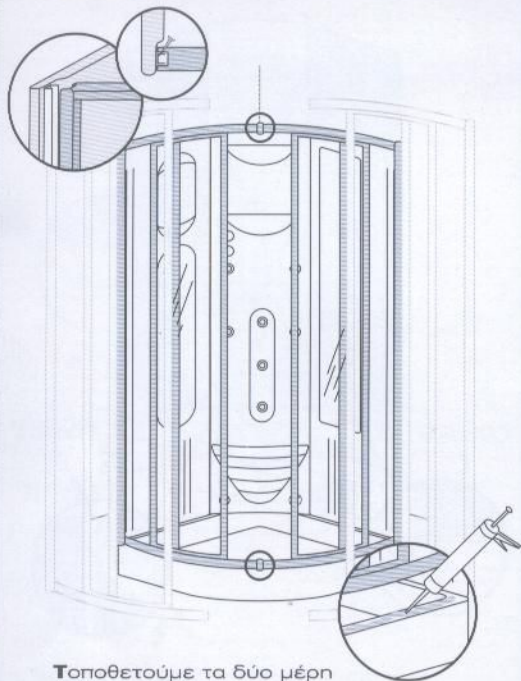
Εφαρμόζουμε τη στήλη υδρομασάζ στη γωνία της ντουζιέρας, τοποθετούμε τη μεταλλική βέργα στήριξης Α στις κατάλληλες τρύπες, προσέχοντας να συμπίπτουν οι τρύπες της ντουζιέρας, της στήλης και της βέργας. Βιδώνουμε στη ντουζιέρα αφού έχουμε χρησιμοποιήσει σιλικόνη στα σημεία ένωσης για καλύτερη στεγανότητα.

ΒΗΜΑ 3



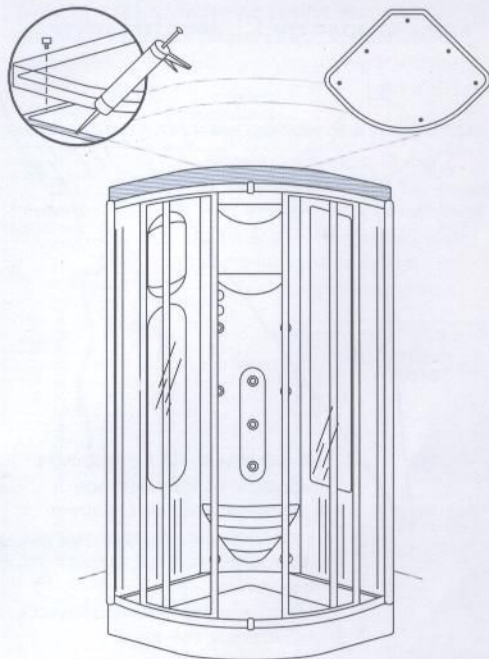
Εφαρμόζουμε τα δύο πάνελ δεξιά και αριστερά από τη στήλη, βιδώνοντάς τα στη ντουζιέρα και στα πλαϊνά της στήλης, χρησιμοποιώντας τις μεταλλικές γωνίες. Η χρησιμοποίηση σιλικόνης στις ενώσεις αυξάνει τη στεγανότητα.

ΒΗΜΑ 4



Τοποθετούμε τα δύο μέρη της καμπίνας στις υποδοχές που βρίσκονται στις άκρες των πάνελ, προσέχοντας να πατάνε πάνω στη ντουζιέρα. Βιδώνουμε τα μέρη της καμπίνας στις υποδοχές των πάνελ, στις κατάλληλες οπές και ενώνουμε τα δύο μέρη της καμπίνας μεταξύ τους, χρησιμοποιώντας τις δύο πλαστικές ενώσεις πάνω και κάτω.

ΒΗΜΑ 5



Στις καμπίνες με ατμόλουτρο, τοποθετούμε την οροφή επάνω στο shower box, προσέχοντας η πρόσοψή της να εφάπτεται στο οβάλ της καμπίνας. Στη συνέχεια το βιδώνουμε στη καμπίνα, στα πάνελ και στη στήλη, στις κατάλληλες τρύπες. Χρησιμοποιούμε αλίκη για μεγαλύτερη στεγανότητα.

ΒΗΜΑ 6 | ΥΔΡΑΥΛΙΚΕΣ ΣΥΝΔΕΣΕΙΣ

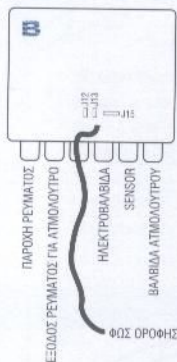
ΧΩΡΙΣ ΑΤΜΟΛΟΥΤΡΟ **ΜΕ ΑΤΜΟΛΟΥΤΡΟ**



ΒΗΜΑ 6α | ΗΛΕΚΤΡΟΛΟΓΙΚΕΣ ΣΥΝΔΕΣΕΙΣ

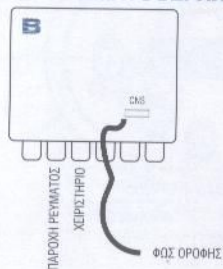
Όλες οι ηλεκτρολογικές συνδέσεις έχουν γίνει από τα εργαστήριά μας. Σε ορισμένες περιπτώσεις θα χρειαστεί να κάνετε κάποιες συνδέσεις:

ΑΤΜΟΛΟΥΤΡΟ / ΧΡΩΜΑΘΕΡΑΠΕΙΑ ή ΦΩΤΙΣΜΟΣ



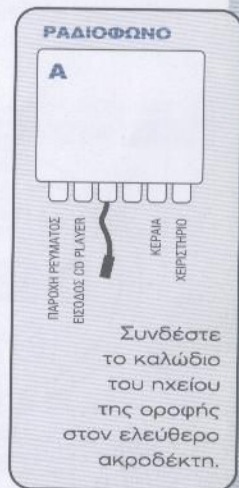
Ανοίξετε το κουτί **Β** και συνδέστε το καλώδιο φωτός της οροφής στις υποδοχές **J12 & J13** (για λευκό φως) ή στην υποδοχή **J15** (για χρωματοθεραπεία).

ΜΟΝΟ ΧΡΩΜΑΘΕΡΑΠΕΙΑ



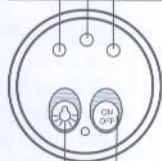
Σε περίπτωση που διαθέτετε μόνο χρωματοθεραπεία, συνδέστε το καλώδιο φωτός της οροφής στην υποδοχή **CNS**.

ΡΑΔΙΟΦΩΝΟ



ΧΕΙΡΙΣΤΗΡΙΑ

Ένδειξη θερμοκρασίας



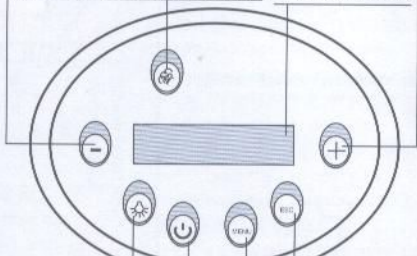
Λειτουργία
Ατμόλουτρου

Χρωματοθεραπεία

Ένταση

Λειτουργία Ατμόλουτρου

Οθόνη LCD



Χρωματοθεραπεία

Σταθεροποίηση
χρώματος

Ακύρωση

Μενι ραδιοφώνου-
θερμομέτρου

ΧΕΙΡΙΣΜΟΣ

ΧΡΩΜΑΤΟΘΕΡΑΠΕΙΑ



Η λειτουργία της χρωματοθεραπείας γίνεται με ένα μόνο κουμπί (όπως φαίνεται επάνω).

Πατώντας το μία φορά, θέτουμε σε λειτουργία τον μηχανισμό.

Με δύο συνεχή πατήματα αλλάζουμε το χρώμα του φωτισμού.

ΑΤΜΟΛΟΥΤΡΟ



ή



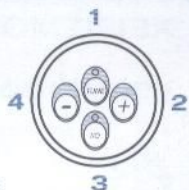
Η λειτουργία του ατμόλουτρου γίνεται με ένα από τα παραπάνω κουμπιά (ανάλογα με το χειριστήριο).

ΡΑΔΙΟΦΩΝΟ

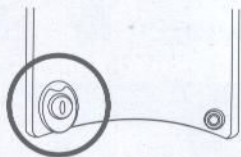
Ενεργοποιήστε και απενεργοποιήστε το ραδιόφωνο πιέζοντας το πλήκτρο 3.

Η επιλογή του ραδιοφωνικού σταθμού γίνεται με το πλήκτρο 1. Πιέζοντας το πλήκτρο για ένα δευτερόλεπτο αλλάζετε σταθμούς στη συχνότητα των FM. Για να επιστρέψετε στο σημείο έναρξης πιάστε το πλήκτρο 1 για περίπου πέντε δευτερόλεπτα.

Η αύξηση και η μείωση της έντασης του ήχου γίνεται με τα πλήκτρα 2 και 4 αντιστοίχως.

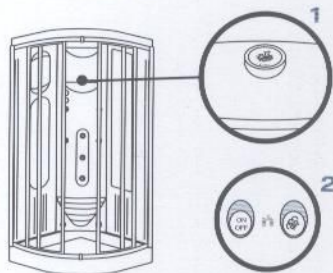


ΑΡΩΜΑΘΕΡΑΠΕΙΑ



Μπορείτε να απολαύσετε τις ευεργετικές ιδιότητες της αρωματοθεραπείας, χρησιμοποιώντας την ειδική υποδοχή που βρίσκεται στο κάτω μέρος της στήλης. Τοποθετήστε τα κατάλληλα για την κάθε περίπτωση (αναζωογόνηση, χαλάρωση, ευεξία κ.λπ.) αιθέρια έλαια και μετατρέψτε την καμπίνα σε χώρο απόλαυσης και αναζωογόνησης.

ΣΥΝΤΗΡΗΣΗ



Οι καθαλωσείς του λέβητα της ατμογεννήτριας πρέπει να αφαιρούνται μετά από 8-10 ώρες λειτουργίας του ατμόλουτρου. Η συντήρηση γίνεται σε καμπίνα εκτός λειτουργίας. Διαλύεται το περιεχόμενο ενός πακέτου κιτρικού οξέος σε ένα λίτρο ζεστού νερού και ρίχνετε το διάλυμα, αφού ξεβιδώσετε το καπάκι, στην ειδική υποδοχή (1). Αφήνετε να ενεργήσει για 10-12 ώρες και στη συνέχεια αδειάζετε την ατμογεννήτρια, πιέζοντας τρεις φορές το πλήκτρο λειτουργίας (2). Το κιτρικό οξύ θα το βρείτε στη συσκευασία της καμπίνας, αλλά μπορείτε να το προμηθευθείτε και στο εμπόριο. Για οποιαδήποτε διευκρίνιση, το κέντρο εξυπηρέτησης της εταιρίας μας θα χαρεί να σας εξυπηρετήσει.

ΠΡΟΣΟΧΗ! ΚΑΤΑ ΤΗ ΔΙΑΡΚΕΙΑ ΛΕΙΤΟΥΡΓΙΑΣ ΤΗΣ ΑΤΜΟΓΕΝΝΗΤΡΙΑΣ ΜΗΝ ΠΛΗΣΙΑΖΕΤΕ ΣΤΟ ΑΚΡΟΦΥΣΙΟ ΕΚΠΟΜΠΗΣ ΑΤΜΟΥ.